

Deutsch	2
English	6
Français	10
Italiano	14
Nederlands	18
Español	22
Português	26
Dansk	30
Norsk	34
Svenska	38
Suomi	42
Ελληνικά	46
Türkçe	50
Русский	54
Magyar	58
Čeština	62
Slovenščina	66
Polski	70
Românește	74
Slovenčina	78
Hrvatski	82
Srpski	86
Eesti	90
Latviešu	94
Lietuviškai	98
Українська	102
Български	106
Қазақша	111

Register and win!
www.kärcher.com/register-and-win



İçindekiler

Genel bilgiler	TR	.. 3
Güvenlik uyarıları	TR	.. 4
Cihaz tanımı	TR	.. 5
Kullanımı	TR	.. 5
Koruma ve Bakım	TR	.. 6
Teknik Bilgiler	TR	.. 6

Genel bilgiler

Sayın müşterimiz,



Cihazın ilk kullanımından önce bu orijinal kullanma kılavuzunu okuyun, bu kılavuza göre davranın ve daha sonra kullanım veya cihazın sonraki sahiplerine vermek için bu kılavuzu saklayın.

Kurallara uygun kullanım

Bu kül filtresini sadece evinizde şu amaçlar için kullanın.

Uygun süpürme hortumlu (teslimat kapsamına dahil değildir) bir KÄRCHER çok amaçlı süpürgeyle birlikte bu kül süpürgesi özellikle aşağıdakilerin süpürülmesi için uygundur:

- Bacalar, odun kömürü fırınları, küllükler ve ızgaralardaki soğuk kül.
- Örneğin kum, testere talaşı ve taş mola-zu gibi her türkü kaba kir.

Kül filtresini kuru süpürgeler ve başka üreticilerin ürünleriyle **kullanmayın**.

Bu cihaz, elektrikli aletlerle bağlantılı şekilde toz süpürgesi olarak kullanım için belirlenmemiştir.

Amacına uygun olmayan kullanım nedeniyle oluşan hasarlardan kullanıcı sorumludur. Kül filtresini yağmurdan koruyun. Açık alanda depolamayın.

Kullanım kılavuzundaki semboller

⚠ TEHLİKE

Ağır bedensel yaralanmalar ya da ölüme neden olan direkt bir tehlike için.

⚠ UYARI

Ağır bedensel yaralanmalar ya da ölüme neden olabilecek olası tehlikeli bir durum için.

⚠ TEDBİR

Hafif bedensel yaralanmalar ya da maddi hasarlara neden olabilecek olası tehlikeli bir durum için.

DIKKAT

Maddi hasarlara neden olabilecek olası tehlikeli bir duruma yönelik uyarı.

Cihazdaki semboller



→ İşletme kılavuzunu okuyun.

- 1 Süpürülecek maddeler 40°C 'lik sıcaklığı aşmamalıdır.
- 2-3 Yangın yüküne (örn. testere talaşı) neden olan malzemelerin toplanmasını önlemek için: Kül filtresini, külleri süpürmeden önce ve sonra açık havada açın, boşaltın ve temizleyin.

Çevre koruma



Ambalaj malzemeleri geri dönüş-tü-rülebilir. Ambalaj malzemelerini evinizin çöpüne atmak yerine lütfen tekrar kullanılabilecekleri yerlere gönderin.



Eski cihazlarda, yeniden değerlendirme işlemine tabi tutulması gereken değerli geri dönüşüm malzemeleri bulunmaktadır. Bu nedenle eski cihazları lütfen öngörülen toplama sistemleri aracılığıyla imha edin.

İçindekiler hakkında uyarılar (REACH)

İçindekiler hakkında ayrıntılı bilgileri bulabileceğiniz adres:

www.kaercher.com/REACH

Teslimat kapsamı

Cihazınızın teslimat kapsamı ambalajı üzerinde gösterilmiştir. Ambalaj açıldığında içindeki parçalarda eksiklik olup olmadığını kontrol ediniz.

Aksesuarların eksik olması durumunda ya da nakliye hasarlarında yetkili satıcınızı bilgilendirin.

Garanti

İlgili ülkede, genel distribütörümüzün belirlemiş ve yayınlamış olduğu garanti koşulları geçerlidir. Garanti süresi dahilinde cihazda, malzeme ve üretim hatasından oluşabilecek arızaların giderilmesi tarafımızdan ücretsiz olarak yapılır. Garanti kapsamındaki arızaların oluşması halinde, lütfen cihazı tüm aksesuarları ve satış belgesi ile (fiş, fatura) satın aldığınız yere yada en yakındaki yetkili servise götürünüz. Cihazın kullanım ömrü 10 yıldır.

Müşteri hizmeti

Sorularınız veya arızalar söz konusu olursa KÄRCHER distribütörümüz size seve seve yardımcı olacaktır.

Yedek parça ve özel aksesuar siparişi

En sık kullanılan yedek parça çeşitlerini kullanım kılavuzunun sonunda bulabilirsiniz. Yedek parçalar ve aksesuarları yetkili satıcınız ya da KÄRCHER temsilciliğinden temin edebilirsiniz.

Güvenlik uyarıları

⚠ TEHLİKE

- Patlama tehlikesi olan bölgelerde cihazın çalıştırılması yasaktır.
- Kül filtresi, tehlikeli maddelerin ayrıştırılması için uygun değildir.

⚠ UYARI

- Kurum süpürmeyin.
- Sıcak, yanıcı veya kızgın cisimleri (örn. sigara, odun kömürü, kül) süpürmeyin. Sıcaklık, 40 °C altında olmalıdır.
- Süpürülen maddenin sıcaklığı 40 °C üzerindeyse yangın tehlikesi bulunmaktadır.
- Sadece izin verilen yanıcı maddelerin (örn. doğaya bırakılmış istiflenmiş ağaç, ağaç briketleri/ağaç pelletleri, linyit ve taş kömürü) küllerini süpürün.
- Dışarıdan soğumuş gibi görünen emilecek maddelerin içi hâlâ sıcak olabilir. Hava akımı içinde sıcak kül parçacıkları tekrar alev alabilir.
- Külün hâlâ sıcak olup olmadığını test etmek için, metal bir nesneyle külü kaşıyın.
- Fırınları süpürmeden önce fırının soğuk olmasına dikkat edin.
- Süpürme sırasında her zaman hortumların, kül filtresinin ve süpürgecinin ısınıp ısınmadığını kontrol edin. Isınma belirlerseniz süpürgeyi hemen kapatın. Elektrik fişini süpürgeci çekin ve filtre torbasını çıkartın. Süpürülen maddeyi kül filtresinden çıkartın. Her iki cihazı (süpürge ve kül filtresi) gözetim altındayken soğumaya bırakın.
- Süpürdükten sonra süpürgeyi ve kül filtresini tamamen boşaltın. Dikkat! Süpürgeci yangın tehlikesi.

⚠ TEDBİR

- Temizliğe başlamadan önce külün tamamen soğumasını bekleyin. Ateşi hızlı şekilde suyla söndürülmesini önermiyoruz. Baca malzemesi ani sıcaklık farklarına uyumlu değildir ve çatlaklar oluşabilir.

- Çok yüksek sıcaklıklarda, kül filtresi ve süpürge veya bu cihazların parçaları zarar görebilir.
- Cihaz sağlam bir zemin üzerinde bulunmalı.

Cihaz tanımı

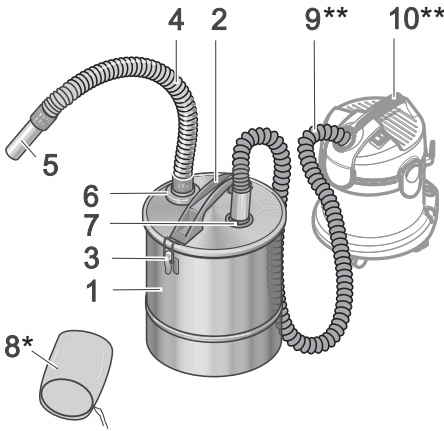
Kül filtresi

Bu kullanım kılavuzunda maksimum donanım açıklanmaktadır. Modele bağlı olarak teslimat kapsamında farklar olabilir (Bkz. Ambalaj).

- 1 Zbiornik na zanieczyszczenia
- 2 Taşıma kollu depo kapağı
- 3 Depo kapağı kilidinin mandalları
- 4 Emme hortumu
- 5 Vakum borusu
- 6 Süpürme hortumu, kül filtresinin bağlantısı (bayonet)
- 7 Süpürme hortumu bağlantısı, çok amaçlı süpürge
- 8 İnce filtre torbası*
- 9 Süpürme hortumu, süpürge**
- 10 Süpürge**

* Donanımına bağlı olarak

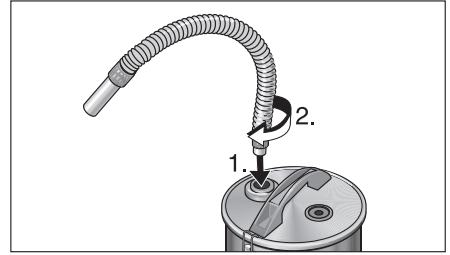
** Teslimat kapsamında bulunmamaktadır



Kullanımı

İşletime alma

- Kül filtresini ambalajından çıkartın.
- Mandalları açın ve depo kapağını çıkarın.
- Tüm parçaları depodan alın.
- * Donanımına bağlı olarak
- İnce filtre torbasını takın (Bkz. "İnce filtre torbasının takılması").
- Depo kapağını tekrar oturtun ve mandallarla kilitleyin.
- Süpürme borusunu süpürme hortumunun ucuna takın, süpürme hortumunun uçları aynıdır.
- Kül filtresinin süpürme hortumunu bunun için öngörülen bayonet kilide takın ve döndürün.

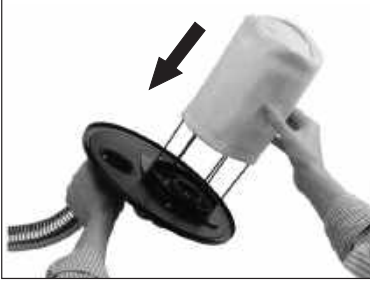


- Süpürgeyi, kullanma kılavuzuna göre hazırlayın. Bu sırada süpürgeye bir filtre torbası yerleştirin.
- Süpürgecin süpürme hortumunu uygun bağlantıya takın.
- Süpürgeyi açın ve çalışmaya başlayın.

İnce filtre torbasının yerleştirilmesi

* Donanıma bağlı olarak

- Birlikte verilen ince filtre torbasını izgaranın üzerine geçirin ve depo kapağı tabanına kadar komple aşağı çekin ve sabitleme ipiyle bağlayın.



Filtre torbası 30 °C'de yıkanabilir. Sadece piyasada bulunan nötr deterjanlar kullanın.

Koruma ve Bakım

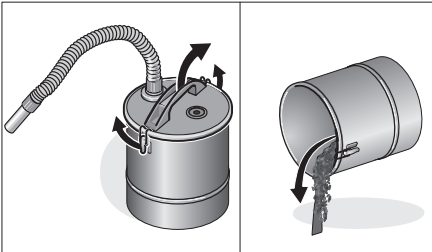
⚠ UYARI

Temizliğe başlamadan önce kül filtresinin tamamen soğumuş olduğundan emin olun. Temizlik için kesinlikle yanıcı maddeler kullanmayın!

- Her uygulamadan sonra, kül filtresinin deposunu komple boşaltın ve suyla temizleyin, daha sonra kurumaya bırakın.

* Donanıma bağlı olarak

- Depoyu boşaltırken ince filtre torbasını hasar açısından kontrol edin, gerekirse yenisiyle değiştirin.

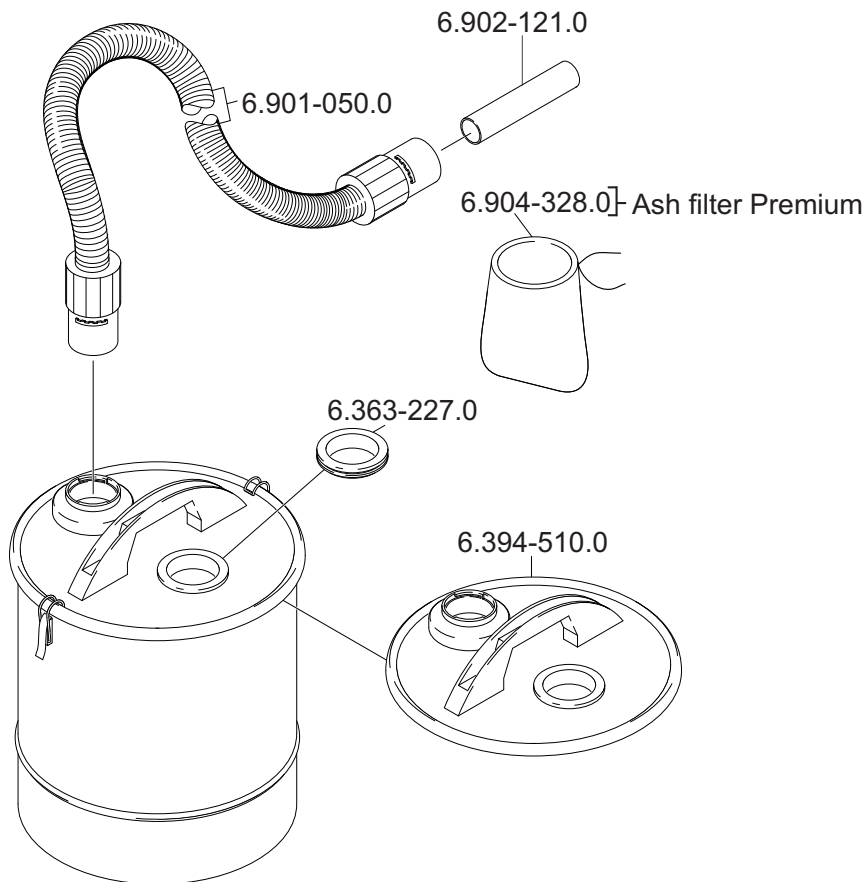


- Süpürge'nin filtre torbasını kullanma kılavuzuna uygun olarak değiştirin.

Teknik Bilgiler

		2.863-139.0	2.863-183.0	2.863-212.0	2.863-161.0
Kap hacmi	l	20	18	20	
Uzun süpürme hortumu	m	1			
Metal borunun nominal mesafesi	mm	40			

Teknik değişiklik yapma hakkı saklıdır!





<http://www.kaercher.com/dealersearch>



Alfred Kärcher GmbH & Co. KG

Alfred-Kärcher-Str. 28 - 40

71364 Winnenden (Germany)

Tel.: +49 7195 14-0

Fax: +49 7195 14-2212